

13112023-2.0



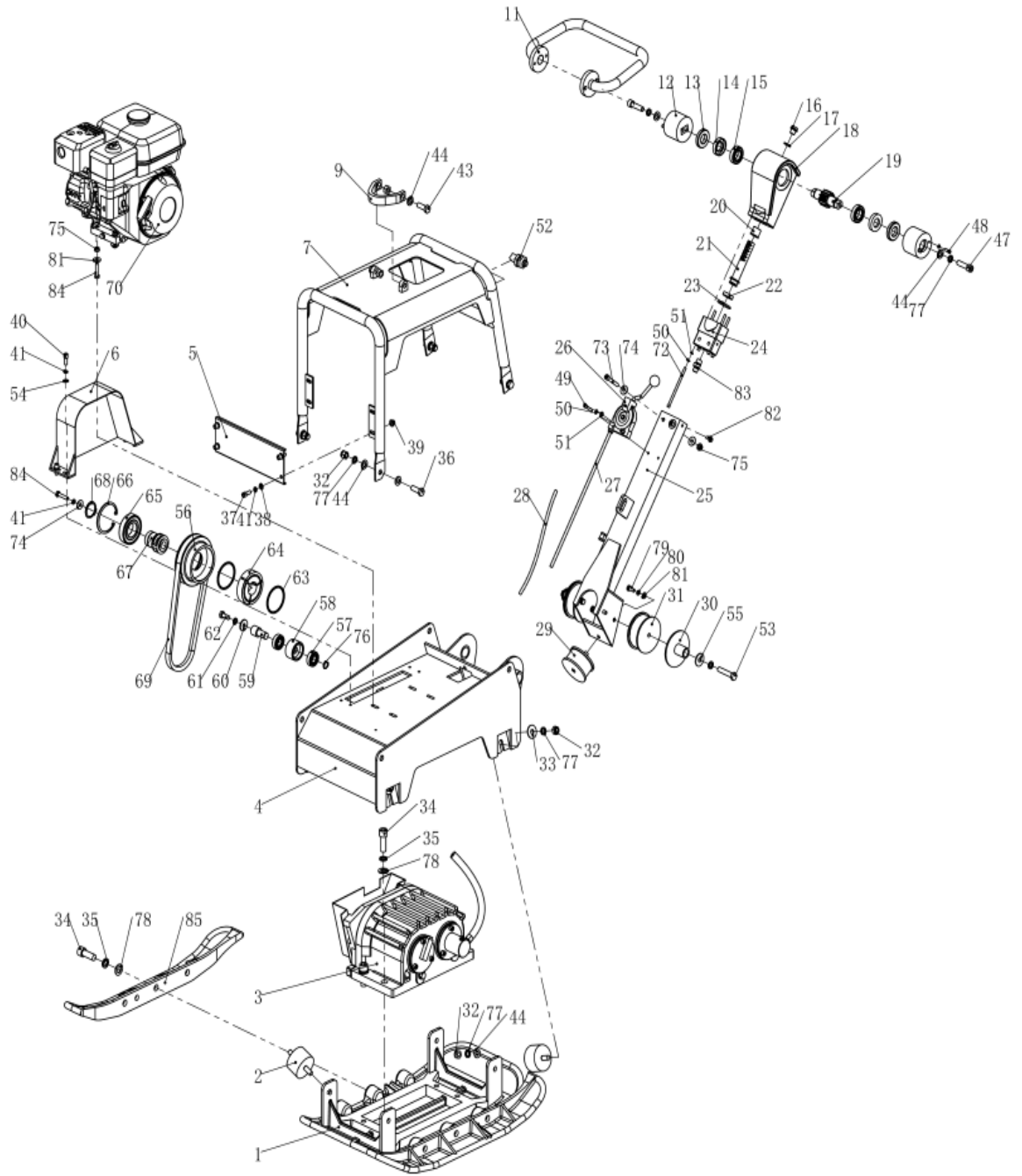
КАТАЛОГ ЗАПЧАСТЕЙ
Виброплита реверсивная гидравлическая TOR
CV-350



Оглавление

Рама несущая	Ошибка! Закладка не определена.
Гидроузел	Ошибка! Закладка не определена.
Детали, поставляемые в сборе	Ошибка! Закладка не определена.
Наборы манжет	Ошибка! Закладка не определена.

Общий сборочный чертёж для виброплит СУ-350



№	Наименование	Артикул
1	1 Вибрационная подошва для виброплит CY-350 (Vibrating plate CY350-A001)	1042100
2	2 Подушка виброамортизационная для виброплит CY-350 (Shock absorber for vibrating plate CY350-A002)	1042101
3	3 Вибратор в сборе для виброплит CY-350 (Vibrator assembly CY350-A003)	1042102
4	4 Корпус отсека силового агрегата для виброплит CY-350 (Plate for engine mounting CY350-A004)	1042103
5	5 Защитная пластина для виброплит CY-350 (Protection Plate CY350-A005)	1042104
6	6 Кожух ремня приводного для виброплит CY-350 (Belt cover CY350-A006)	1042105
7	7 Несущая рама для виброплит CY-350 (Protective frame CY350-A007)	1042106
9	9 Транспортная петля для виброплит CY-350 (Slinger ring CY350-A009)	1042107
11	11 Рукоятка передвижения для виброплит CY-350 (Grip CY350-A011)	1042108
12	12 Резиновый амортизатор рукоятки передвижения для виброплит CY-350 (Rubber,Grip CY350-A012)	1042109
13	13 Проставка рукоятки передвижения для виброплит CY-350 (Bulkhead CY350-A013)	1042110
14	14.Прокладка пробки маслозаливн. отверстия ручки для виброплит CY-500(Oil seal 25×47×10 CY500-C09)	-----
15	15.Подшипник шестерен.вала рукоятки передвиж-я для виброплит CY-500(Bearing 6005-2RS CY500-C10)	-----
16	16.Пробка маслозаливн.отверстия ручки для виброплит CY-500(Oil plug bolt M14×11×1.5 CY500-C07)	-----
17	17.Шайба алюмин. для виброплит CY-500(Alumimum washer φ14 CY500-C08)	-----
18	18 Гидропомпа для виброплит CY-350 (Oil pump CY350-A018)	1042111
19	19 Шестеренчатый вал рукоятки передвижения для виброплит CY-350 (Drive gear CY350-A019)	1042112
20	20 Втулка скольжения для виброплит CY-350 (Bearing bushing CY350-A020)	1042113
21	21 Толкатель гидравлический для виброплит CY-350 (Push Rod CY350-A021)	1042114
22	22 Сальник толкателя для виброплит CY-350 (Oil seal,push rod UPH22.4 CY350-A022)	1042115
23	23 Манжета толкателя для виброплит CY-350 (O ring,oil cylinder CY350-A023)	1042116
24	24 Соединительный фланец гидропомпы для виброплит CY-350 (Link block,oil pump CY350-A024)	1042117
25	25 Корпус ручки управления для виброплит CY-350 (Tube,handle CY350-A025)	1042118
26	38-1.Ручка газа для виброплит CY-500(Throttle lever CY500-A038-1)	-----
27	38-2.Тросик ручки газа для виброплит CY-500(Throttle cable CY500-A038-2)	-----
28	28 Рукав высокого давления для виброплит CY-350 (Oil pipe CY350-A028)	1042119
29	29 Демпферный валик ручки управления для виброплит CY-350 (Rubber bumper,handle CY350-A029)	1042120
30	30 Нейлоновая прокладка ручки управления для виброплит CY-350 (Nylon lining CY350-A030)	1042121
31	31 Виброамортизационный валик ручки упр-я для CY-350 (Shock absorber for handle CY350-A031)	1042122
32	32.Гайка для виброплит CY-350(Locknut M12 CY350-A032)	-----
33	33.Шайба для виброплит CY-350(Bigger flat washer Ф12 CY350-A033)	-----
34	34.Болт для виброплит CY-350(Socket head bolt M16*60 CY350-A034)	-----
35	35.Гровер для виброплит CY-350(Spring washer Ф16 CY350-A035)	-----
36	36.Болт для виброплит CY-350(Hexagonal bolt M12*35 CY350-A036)	-----
37	37.Болт для виброплит CY-350(Hexagonal bolt M8 CY350-A037)	-----
38	38.Шайба для виброплит CY-350(Bigger flat washer Ф8 CY350-A038)	-----

39	39.Гайка для виброплит CY-350(Locknut M8 CY350-A039)	-----
40	40.Болт для виброплит CY-350(Socket head bolt M8*20 CY350-A040)	-----
41	41.Гровер для виброплит CY-350(Spring washer Ф8 CY350-A041)	-----
43	43.Болт для виброплит CY-350(Hexagonal bolt M12*45 CY350-A043)	-----
44	44.Шайба для виброплит CY-350(Flat washer Ф12 CY350-A044)	-----
47	47.Болт для виброплит CY-350(Socket head bolt M12*60 CY350-A047)	-----
48	48.Болт для виброплит CY-350(Socket head bolt M6*20 CY350-A048)	-----
49	49.Болт для виброплит CY-350(Socket head bolt M6*40 CY350-A049)	-----
50	50.Гровер для виброплит CY-350(Spring washer Ф6 CY350-A050)	-----
51	51.Шайба для виброплит CY-350(Flat washer Ф6 CY350-A051)	-----
52	52.Болт стяжной для виброплит CY-350(Screw CY350-A052)	-----
53	53.Болт для виброплит CY-350(Hexagonal bolt M12*55 CY350-A053)	-----
54	54.Шайба для виброплит CY-350(Flat washer Ф8 CY350-A054)	-----
55	55.Шайба для виброплит CY-350(Bigger flat washer Ф12 CY350-A055)	-----
56	56 Шкив приводной для виброплит CY-350 (Driven pulley CY350-A056)	1042123
57	57 Подшипник ролика-натяжителя для виброплит CY-350 (Bearing 6203 CY350-A057)	1042124
58	58 Ролик-натяжитель для виброплит CY-350 (Tensioner pulley CY350-A058)	1042125
59	59 Ось ролика-натяжителя для виброплит CY-350 (Shaft,tensioner pulley CY350-A059)	1042126
60	60.Шайба для виброплит CY-350(Bigger flat washer Ф12 CY350-A060)	-----
61	61.Гровер для виброплит CY-350(Spring washer Ф12 CY350-A061)	-----
62	62.Болт для виброплит CY-350(Hexagonal bolt M12*45 CY350-A062)	-----
63	63.Пружина муфты для виброплит CY-350(O-spring CY350-A063)	-----
64	64 Муфта для виброплит CY-350 (Centrifugal weight CY350-A064)	1042127
65	65 Подшипник шкива приводного для виброплит CY-350 (Bearing 6208 CY350-A065)	1042128
66	66.Стопорное кольцо для виброплит CY-350(Clamp spring Ф80 CY350-A066)	-----
67	67 Втулка шкива приводного для виброплит CY-350 (Shaft sleeve CY350-A067)	1042129
68	68.Стопорн.кольцо для виброплит CY-350(Clamp spring,shaft Ф40 CY350-A068)	-----
69	69 Ремень приводной для виброплит CY-350 (V-belt CY350-A069)	1042130
70	70 Двигатель в сборе для виброплит CY-350 (Engine 186FA Diesel CY350-A070)	1042132
70	70 Двигатель в сборе для виброплит CY-350 (Engine GX390 CY350-A070)	1042131
72	72.Болт для виброплит CY-350(Socket head bolt M6*100 CY350-A072)	-----
73	73.Болт для виброплит CY-350(Hex bolt M8*55 CY350-A073)	-----
74	74.Шайба для виброплит CY-350(Bigger flat washer ф8 CY350-A074)	-----
75	75.Гайка для виброплит CY-350(Lock-nut M8 CY350-A075)	-----
76	76.Стопорн.кольцо для виброплит CY-350(Clamp spring,shaft ф17 CY350-A076)	-----
77	77.Гровер для виброплит CY-350(Spring washer ф12 CY350-A077)	-----
78	78.Шайба для виброплит CY-350(Flat washer ф16 CY350-A078)	-----
79	79.Болт для виброплит CY-350(Hexagonal bolt M8x20 CY350-A079)	-----

80	80.Гровер для виброплит CY-350(Spring washer φ8 CY350-A080)	-----
81	81.Шайба для виброплит CY-350(Flat washer φ8 CY350-A081)	-----
82	82.Болт для виброплит CY-350(Hexagonal bolt M6x16 CY350-A082)	-----
83	83 Фитинг РВД для виброплит CY-350 (Connection screw for high pressure pipe CY350-A083)	1042133
84	84.Болт для виброплит CY-350(Hexagonal bolt M8x40 CY350-A084)	-----
85	85 Расширительная планка для виброплит CY-350 (Extension plate CY350-A085)	1042134

Вибратор для виброплит СУ-350



№	Наименование	Артикул
1	1 Фитинг РВД для виброплит СУ-350 (Oil pipe screw,cylinder CY350-B01)	1042135
2	2 Болт РВД,масляный для виброплит СУ-350 (Oil drain screw M6*16 CY350-B02)	1042136
3	3 Регулятор вынуждающей силы для виброплит СУ-350 (Hydraulic Cylinder CY350-B03)	1042137
4	4 Прокладка регулятора вынуждающей силы для виброплит СУ-350 (Shim,cylinder CY350-B04)	1042138
7	41.Сальник для виброплит СУ-500(Oil seal UPH15 CY500-B41)	-----
8	8 Поршень для виброплит СУ-350 (Piston CY350-B08)	1042139
9	38.Подшипник 608 для виброплит СУ-500(Bearing 608 CY500-B38)	-----
10	37.Стопорн.кольцо для виброплит СУ-500(Circlip ф22 CY500-B37)	-----
11	11 Болт для виброплит СУ-350 (Socketed head bolt M8*20 CY350-B11)	1042140
12	12.Гровер для виброплит СУ-350(Spring washer Ф8 CY350-B12)	-----
13	13 Заглушка торцевая с маслозаливн.отверстием	-----

14	14 Прокладка заглушки торцевой для виброплит CY-350 (Shim,bearing cover CY350-B14)	1042141
15	15 Корпус вибратора для виброплит CY-350 (Vibrating case CY350-B15)	1042142
16	16 Прокладка корпуса вибратора для виброплит CY-350 (Shim,vibrating cover CY350-B16)	1042143
17	17 Боковая крышка вибратора для виброплит CY-350 (Vibrating cover CY350-B17)	1042144
18	18 Прокладка заглушки торцевой для виброплит CY-350 (Shim,bearing cover/shut-off CY350-B18)	1042145
19	19 Заглушка торцевая для виброплит CY-350 (Bearing cover/shut-off CY350-B19)	1042146
20	20 Сальник оси дебаланса для виброплит CY-350 (Oil seal,main shaft CY350-B20)	1042147
21	21 Прокладка крышки торцевой для виброплит CY-350 (Shim,bearing cover CY350-B21)	1042148
22	22 Крышка торцевая для виброплит CY-350 (Bearing cover CY350-B22)	1042149
23	23.Гровер для виброплит CY-350(Spring washer Ф8 CY350-B23)	-----
24	24.Болт для виброплит CY-350(Socket head bolt M8*20 CY350-B24)	-----
25	25.Гровер для виброплит CY-350(Spring washer Ф10 CY350-B25)	-----
26	26.Болт для виброплит CY-350(Socket head bolt M10*25 CY350-B26)	-----
27	27.Болт для виброплит CY-350(Half-teeth bolt M10*65 CY350-B27)	-----
28	28 Буферная пружина для виброплит CY-350 (Spring CY350-B28)	1042150
29	29.Соединительная шпилька для виброплит CY-350(Connecting screw, driven pulley M20 CY350-B29)	-----
30	30 Подшипник валов дебаланса для виброплит CY-350 (Bearing NJ2206 CY350-B30)	1042151
31	31.Гайка для виброплит CY-350(Nut, fixed ring M10 CY350-B31)	-----
32	32 Буферное кольцо для виброплит CY-350 (Fixed ring CY350-B32)	1042152
33	33.Стопорн.кольцо для виброплит CY-350(Clamp spring Ф42 CY350-B33)	-----
34	34 Дебаланс вала вторичного для виброплит CY-350 (Eccentric wheel,driven CY350-B34)	1042153
35	35 Вал дебаланса вторичного для виброплит CY-350 (Ecc.rotary shaft,driven CY350-B35)	1042154
36	36 Шпонка для виброплит CY-350 (Flat key 10*20 CY350-B36)	1042155
37	37 Винт толкателя для виброплит CY-350 (Connecting screw,knock pin CY350-B37)	1042156
38	38.Стопорн.кольцо для виброплит CY-350(Circlip Ф40 CY350-B38)	-----
39	39 Подшипник шестерни ведомой для виброплит CY-350 (Thin bearing 16008 CY350-B39)	1042157
40	40.Болт для виброплит CY-350(Bolt, dial plate M8*30 CY350-B40)	-----
41	41 Фрикционный диск для виброплит CY-350 (Dial plate (R/L) CY350-B41)	1042158
42	42 Шестерня ведомая для виброплит CY-350 (Gear ring,driven CY350-B42)	1042159
43	43 Толкатель для виброплит CY-350 (Knock pin CY350-B43)	1042160
44	44.Гайка для виброплит CY-350(Lock-nut M8 CY350-B44)	-----
45	45 Направляющий шток для виброплит CY-350 (Position rod CY350-B45)	1042161
46	46.Стопорн.кольцо для виброплит CY-350(Shaft clip Ф10 CY350-B46)	-----
47	47.Болт для виброплит CY-350(Socket head bolt M8*20 CY350-B47)	-----
48	48.Стопорн.кольцо для виброплит CY-350(Circlip Ф42 CY350-B48)	-----
49	49 Шестерня ведущая для виброплит CY-350 (Gear,drive CY350-B49)	1042162
50	50 Шпонка для виброплит CY-350 (Flat key 12*20 CY350-B50)	1042163

51	51 Шпонка для виброплит CY-350 (Flat key 12*50 CY350-B51)	1042164
52	52 Вал дебаланса первичного для виброплит CY-350 (Ecc. Rotary shaft,drive CY350-B52)	1042165
53	53 Дебаланс вала первичного для виброплит CY-350 (Eccentric wheel,drive CY350-B53)	1042166
54	48.Прокладка алюминиевая для виброплит CY-500(Alumimum washer ф14 CY500-B48)	-----
55	49.Болт маслозаливного отверстия для виброплит CY-500(Oil plug bolt M14×11×1.5 CY500-B49)	-----
56	56 Пружина поршня,вторичного вала дебаланса для виброплит CY-350 (Spring CY350-B56)	1042167
57	57 Шпонка для виброплит CY-350 (Flat key 8*20 CY350-B57)	1042168
58	58 Шкив вибратора для виброплит CY-350 (Pulley,driven CY350-B58)	1042169
59	59 Ступенчатый сальник для виброплит CY-350 (Taper washer CY350-B59)	1042170
60	60.Винт для виброплит CY-350(Screw M8 CY350-B60)	-----
61	61.Гровер для виброплит CY-350(Spring washer Ф8 CY350-B61)	-----
62	62.Болт для виброплит CY-350(Ventilation bolt M10*25 CY350-B62)	-----
63	47.Прокладка алюминиевая для виброплит CY-500(Alumimum washer ф6 CY500-B47)	-----
64	64 Рукав высокого давления для виброплит CY-350 (High pressure oil pipe CY350-B64)	1042171
65	65 Кожух ремня (нижний) для виброплит CY-350 (Belt cover (blow) CY350-B65)	1042172
66	66.Шайба для виброплит CY-350(Flat washer Ф8 CY350-B66)	-----
67	67.Гровер для виброплит CY-350(Spring washer Ф8 CY350-B67)	-----
68	68.Болт для виброплит CY-350(Socked head bolt M8*16 CY350-B68)	-----

Для заказа запасных частей отправьте письмо на почту service@gkrem.ru с указанием модели оборудования, артикулом детали и контактным номером для связи. Либо обратитесь к Вашему менеджеру.

Так как завод изготовитель оставляет за собой право вносить изменение в конструкцию оборудования без предварительного уведомления, то мы рекомендуем также присылать фотографию Вашей детали, которую требуется заменить с её шильдиком (информационной табличкой) при наличии.